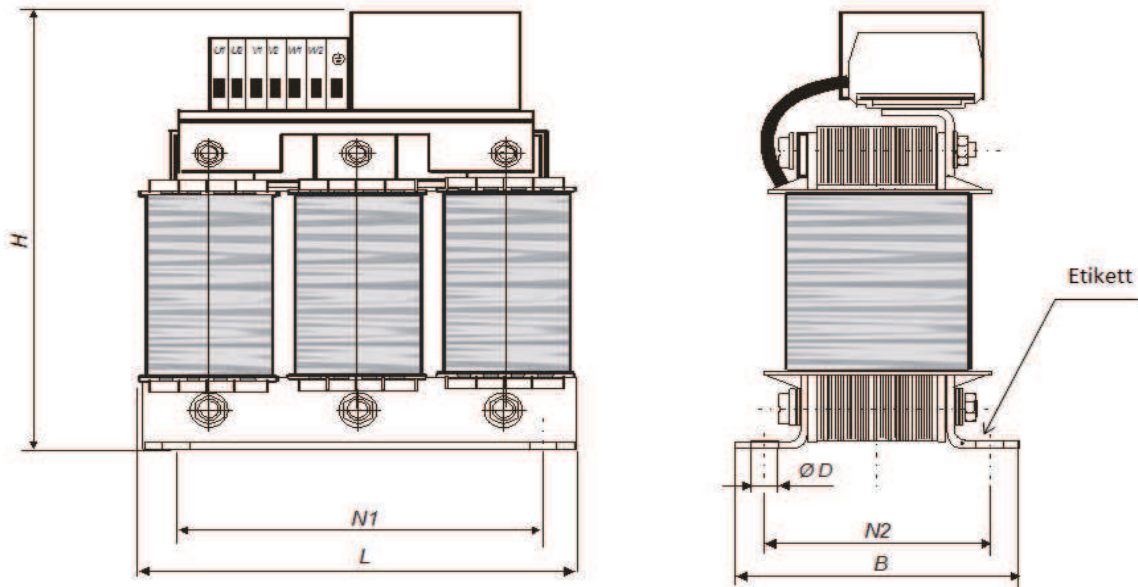


**Maßbild:**



Irrtümer und technische Änderungen unter Vorbehalt.

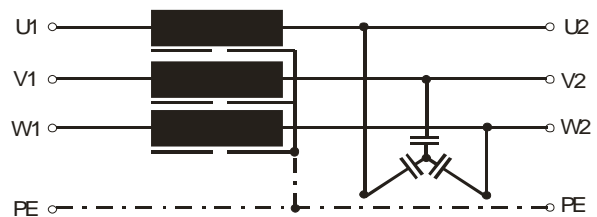
**Mechanische Daten:**

<b>Länge L</b>	125,0 mm	<b>Befestigung N1</b>	100,0 mm	<b>Masse</b>	ca. 2,4 kg
<b>Breite B</b>	61,0 mm	<b>Befestigung N2</b>	43,0 mm	<b>Masse Cu</b>	0,9 kg
<b>Höhe H</b>	167,0 mm	<b>Durchmesser D</b>	5 x 8 mm	<b>Anschluss Klemme</b>	2,5mm <sup>2</sup>

**Elektrische Daten:**

Nennstrom:	I <sub>eff.</sub>	3x 4 A	
Spannung:	U	3x 400 V	50/60 Hz
Kapazität :	C	3x 0,33 µF	± 10 %
Taktfrequenz:	f <sub>T</sub>	≥ 4000 Hz	
Verlustleistung:	P	33,0 W	
Kühlart:		AN	
Isolierstoffklasse:		F	bei 40° C Umgebung
Derating (I eff):		5%	bei 50° C Umgebung
Klimakategorie:		25/085/21	DIN IEC 68 Teil 1
Max. Wicklungstemperatur:		140° C	
Schutzart:		IP 00	
Optional:		IP 20	mit IP 20 - Box 6

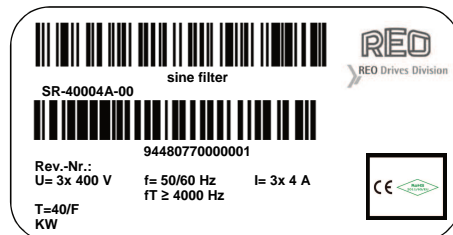
**Schaltbild:**



**Prüfungen:**

Induktivität (mH)	Lo (± 10%)	bei 100Hz , 1V
Kapazität	Co (± 10%)	
Hochspannung	2,5 kV / 60s	(Wickl.-Wickl.)
	2,5 kV / 60s	(Wickl.-PE)
mechan. Abmessungen	ja	
Sichtprüfung	ja	

**Etikett:**

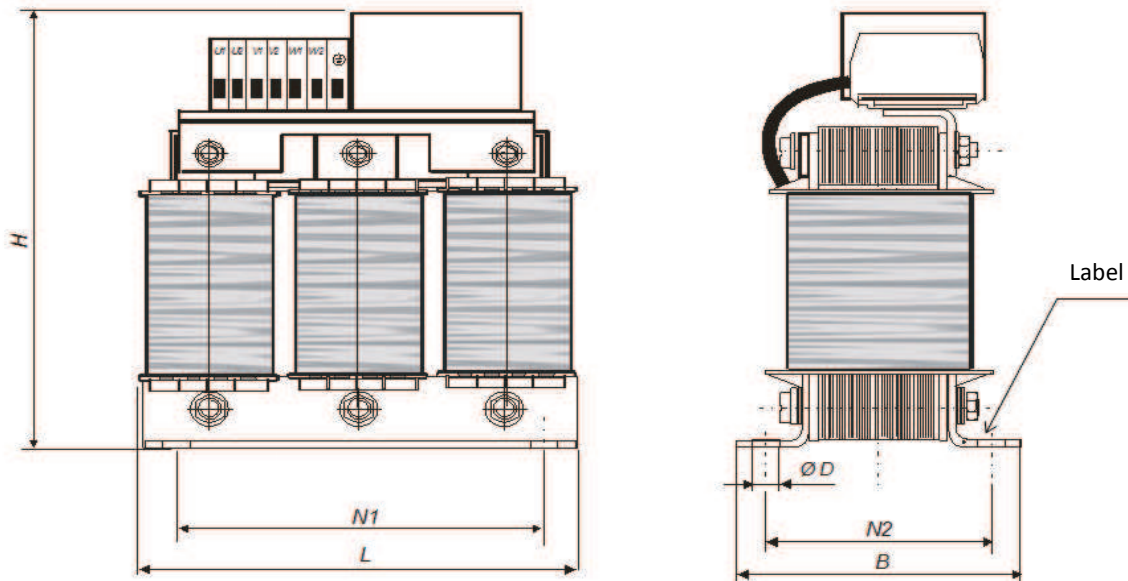


Benennung

**SR-40004A-00**  
**BV 944807.70-00**

Zust.	Datum	Name	Änderung
	Datum	Name	
gez.			Blatt
bearb.	28.5.15	Fr	Anz.   Nr.
gepr.			

**Dimension drawing:**



Errors and changes reserved.

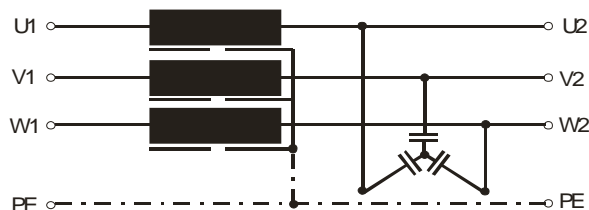
**Mechanical Data:**

<b>Length L</b>	125,0 mm	<b>Fixing space N1</b>	100,0 mm	<b>total weight</b>	ca. 2,4 kg
<b>Width B</b>	61,0 mm	<b>Fixing space N2</b>	43,0 mm	<b>weight Cu</b>	0,9 kg
<b>Height H</b>	167,0 mm	<b>Diameter D</b>	5 x 8 mm	<b>connection clamp</b>	2,5mm <sup>2</sup>

**Electrical Data:**

Rated current:	I <sub>eff.</sub>	3x 4 A	
Voltage:	U	3x 400 V	50/60 Hz
Capacity:	C	3x 0,33 µF	± 10 %
elementary frequency:	f <sub>T</sub>	≥ 4000 Hz	
Power losses:	P	33,0 W	
Cooling system:		AN	
Thermal class:		F	@ 40° C Environment
Derating (I <sub>eff</sub> ):		5%	@ 50° C Environment
Climate class:		25/085/21	DIN IEC 68 Part 1
Max. Winding temp:		140° C	
Degree of protection:		IP 00	
Optional:		IP 20	with IP 20 - Box 6

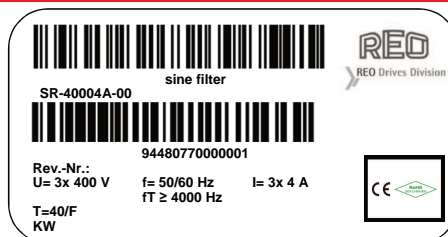
**Schematic:**



**Tests**

Inductance (mH)	Lo (± 10%)	bei 100Hz, 1V
Capacity	Co (± 10%)	
High voltage	2,5 kV / 60s	Winding - Winding
	2,5 kV / 60s	Winding - PE
mechan. dimensions	yes	
Visual inspection	yes	

**Label:**



Cond.	Date	Name	Amendment
	Date	Name	
signed			Page
revised by	28.5.15	Fr	No. off No.
checked			

Designation:

**SR-40004A-00**  
**BV 944807.70-00**