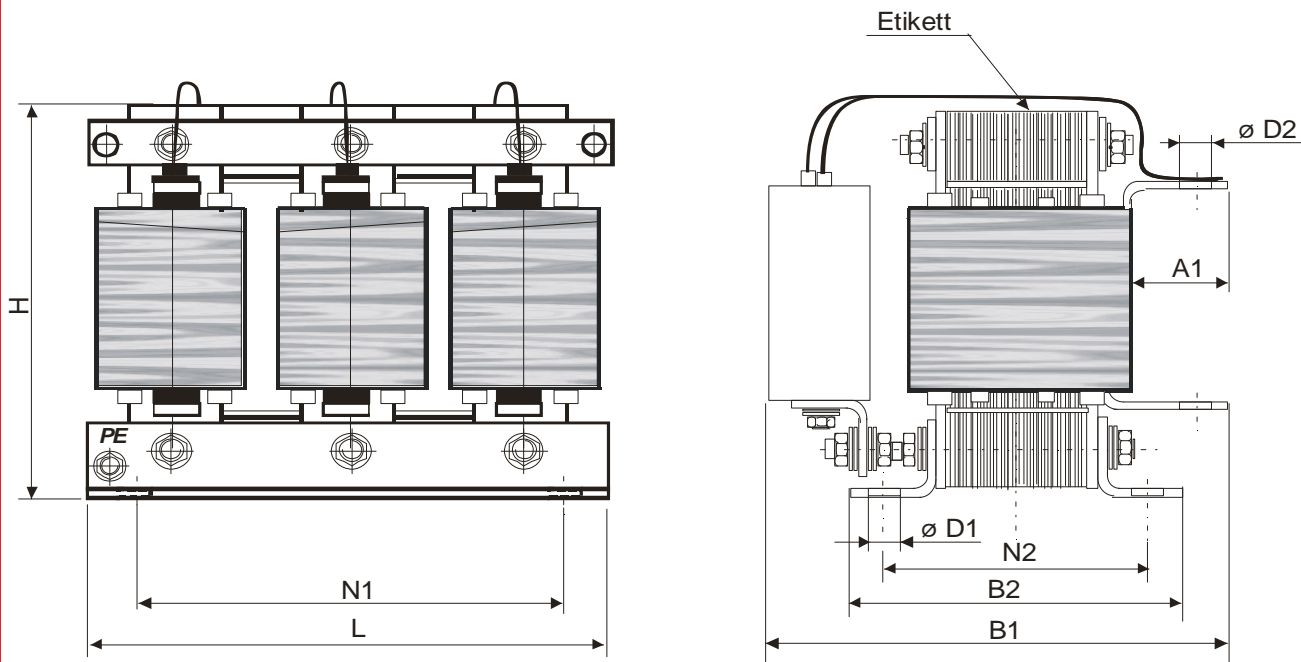


**Maßbild:**



Irrtümer und technische Änderungen unter Vorbehalt.

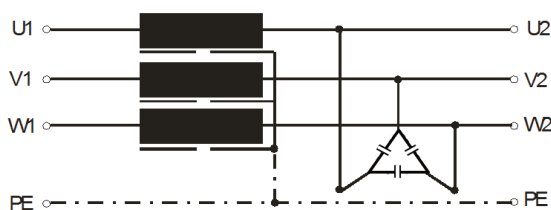
**Mechanische Daten:**

<b>Länge L</b>	360,0 mm	<b>Befestigung N1</b>	264,0 mm	<b>Masse</b>	ca. 89,0 kg
<b>Breite B1</b>	338,0 mm	<b>Befestigung N2</b>	197,0 mm	<b>Masse Cu</b>	2,0 kg
<b>Breite B2</b>	223,0 mm	<b>Durchmesser D1</b>	10 x 18 mm	<b>Masse Al</b>	7,0 kg
<b>Höhe H</b>	348,0 mm	<b>Durchmesser D2</b>	11,0 mm	<b>Anschluss Flach</b>	Cu 30 x 4 mm
		<b>Länge A1</b>	39,0 mm		

**Elektrische Daten:**

Nennstrom:	$I_{eff}$	3x 250 A	
linear bis:		300 A	
Spannung:	U	3x 400 V	50/60 Hz
Kapazität:	C	3x 68 µF	± 10 %
Taktfrequenz:	$f_T$	≥ 1500 Hz	
Verlustleistung:	P	620,0 W	
Kühlart:		AN	
Isolierstoffklasse:		F	bei 40° C Umgebung
Derating (I eff):		0%	bei 50° C Umgebung
Klimakategorie:		25/085/21	DIN IEC 68 Teil 1
Max. Wicklungstemperatur:		140° C	
Schutzart:		IP 00	
Optional:		IP 20	mit IP 20 - Box 3

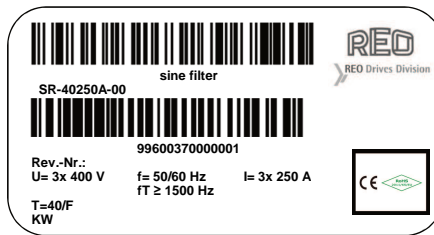
**Schaltbild:**



**Prüfungen:**

Induktivität (mH)	Lo (+- 10%)	bei 100Hz, 1V
Kapazität	Co (+- 10%)	
Hochspannung	2,5 kV / 60s	(Wickl.-Wickl.)
	2,5 kV / 60s	(Wickl.-PE)
mechan. Abmessungen	ja	
Sichtprüfung	ja	

**Etikett:**



Zust.	Datum	Name	Änderung
gez.	Datum	Name	Blatt
bearb.	28.5.15	Fr	Anz. Nr.
gepr.			

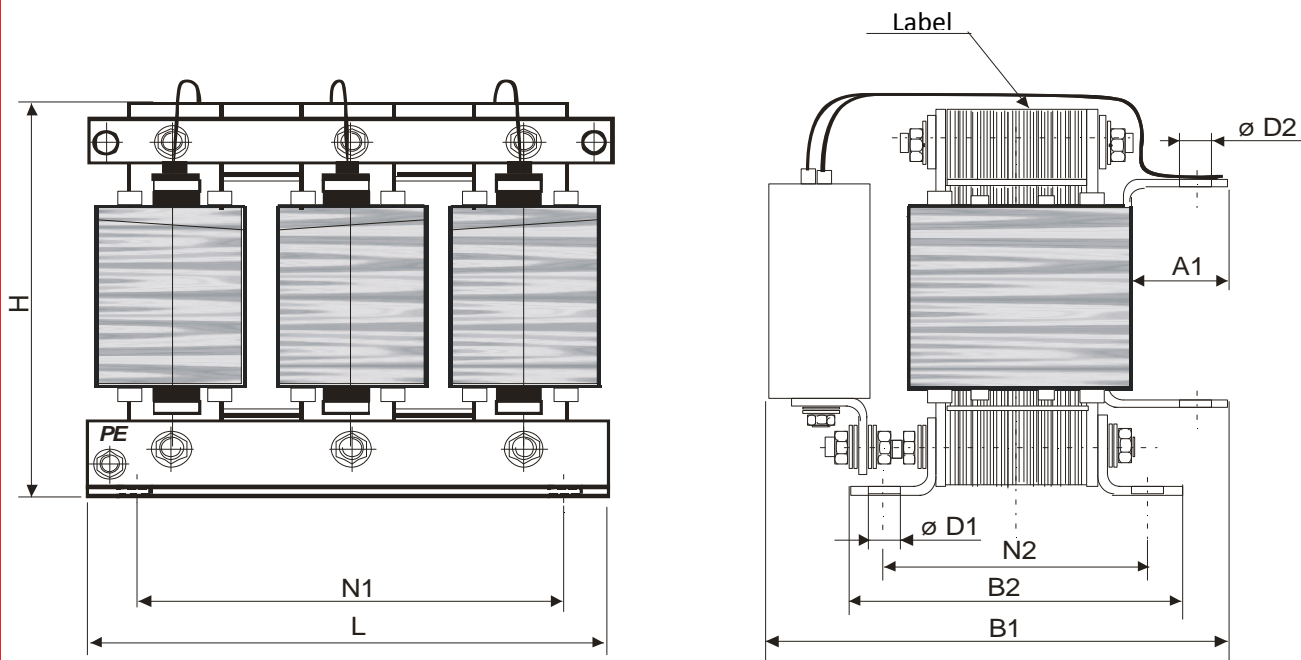
Benennung

**SR-40250A-00**

**BV 996003.70-00**

Weitergabe sowie Vervielfältigung dieser Unterlage, Verwertung und Mitteilung ihres Inhaltes sind nur mit unserer Zustimmung gestattet. Alle Rechte vorbehalten.  
 Passing on as well as duplication of this document, utilization and report of their contents are permitted only with our agreement. All rights reserved.

**Dimension drawing:**



Errors and changes reserved.

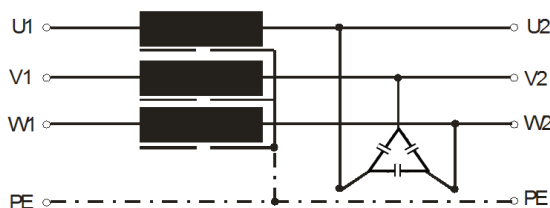
**Mechanical Data:**

<b>Length L</b>	360,0 mm	<b>Fixing space N1</b>	264,0 mm	<b>total weight</b>	ca. 89,0 kg
<b>Width B1</b>	338,0 mm	<b>Fixing space N2</b>	197,0 mm	<b>weight Cu</b>	2,0 kg
<b>Width B2</b>	223,0 mm	<b>Diameter D1</b>	10 x 18 mm	<b>weight A1</b>	7,0 kg
<b>Height H</b>	348,0 mm	<b>Diameter D2</b>	11,0 mm	<b>connection</b>	Cu 30 x 4 mm
		<b>Length A1</b>	39,0 mm		

**Electrical Data:**

Rated current:	I <sub>eff.</sub>	3x 250 A	
		300 A	
Voltage:	U	3x 400 V	50/60 Hz
Capacity:	C	3x 68 µF	± 10 %
elementary frequency:	f <sub>T</sub>	≥ 1500 Hz	
Power losses:	P	620,0 W	
Cooling system:		AN	
Thermal class:	F		@ 40° C Environment
Derating (I <sub>eff.</sub> ):		0%	@ 50° C Environment
Climate class:		25/085/21	DIN IEC 68 Part 1
Max. Winding temp:		140° C	
Degree of protection:		IP 00	
Optional:		IP 20	with IP 20 - Box 3

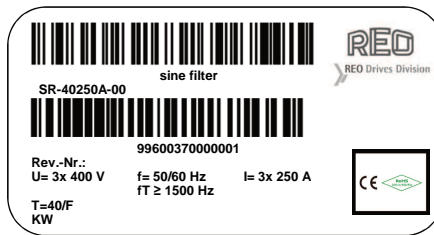
**Schematic:**



**Tests**

Inductance (mH)	Lo (+ 10%)	bei 100Hz, 1V
Capacity	Co (+ 10%)	
High voltage	2,5 kV / 60s	Winding - Winding
	2,5 kV / 60s	Winding - PE
mechan. dimensions	yes	
Visual inspection	yes	

**Label:**



Cond.	Date	Name	Amendment	
	Date	Name	Page	
			No. off	No.
signed				
revised by	28.5.15	Fr		
checked				

Designation:

**SR-40250A-00**

**BV 996003.70-00**