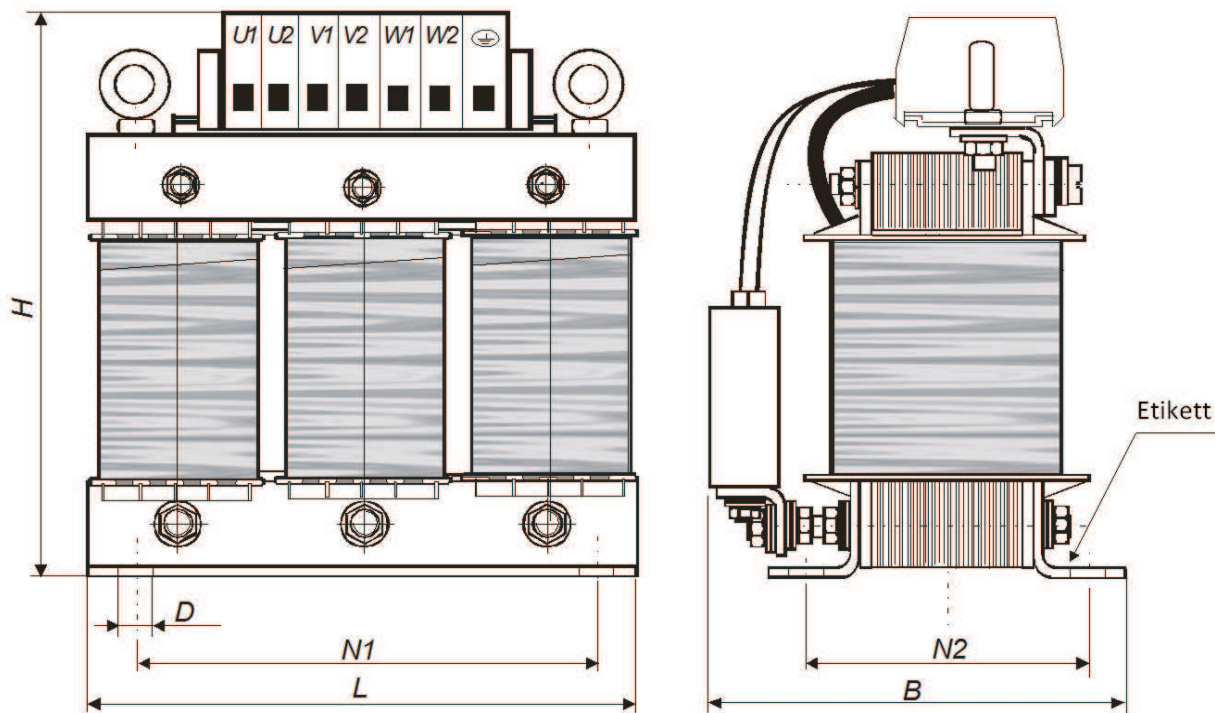




Maßbild:



Irrtümer und technische Änderungen unter Vorbehalt.

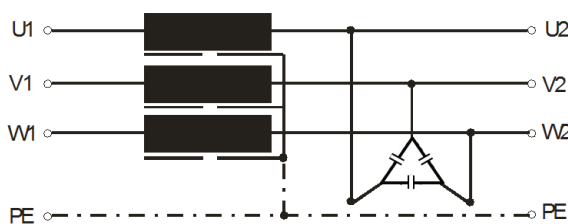
Mechanische Daten:

Länge L	240,0 mm	Befestigung N1	185,0 mm	Masse	ca. 27,0 kg
Breite B	185,0 mm	Befestigung N2	105,0 mm	Masse Cu	11,5 kg
Höhe H	285,0 mm	Durchmesser D	10 x 18 mm	Anschluss Klemme	35 mm ²

Elektrische Daten:

Nennstrom:	I _{eff.}	3x 60 A	
Spannung:	U	3x 400 V	50/60 Hz
Kapazität:	C	3x 6,8 µF	± 10 %
Taktfrequenz:	f _T	≥ 4000 Hz	
Verlustleistung:	P	230,0 W	
Kühlart:		AN	
Isolierstoffklasse:		F	bei 40° C Umgebung
Derating (I eff):		0%	bei 50° C Umgebung
Klimakategorie:		25/085/21	DIN IEC 68 Teil 1
Max. Wicklungstemperatur:		140° C	
Schutzart:		IP 00	
Optional:		IP 20	mit IP 20 - Box 8

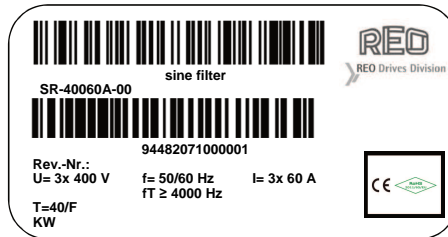
Schaltbild:



Prüfungen:

Induktivität (mH)	Lo (+- 10%)	bei 100Hz, 1V
Kapazität	Co (+- 10%)	
Hochspannung	2,5 kV / 60s	(Wickl.-Wickl.)
	2,5 kV / 60s	(Wickl.-PE)
mechan. Abmessungen	ja	
Sichtprüfung	ja	

Etikett:



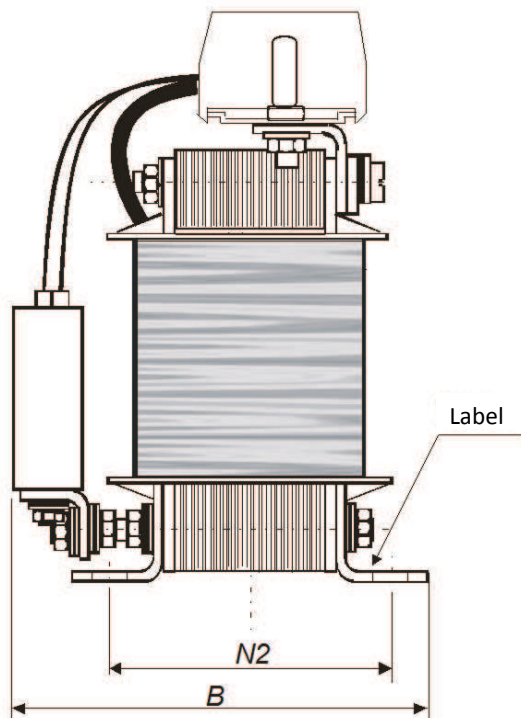
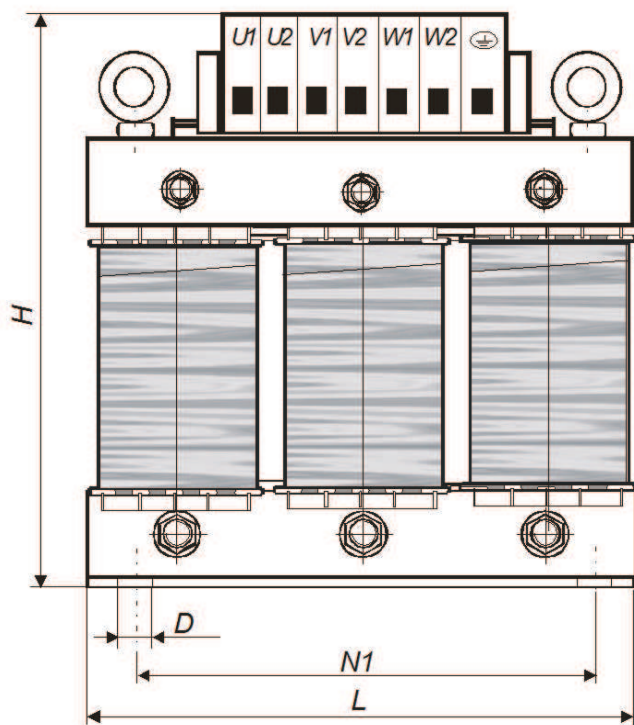
Zust.				Datum				Name				Änderung			
gez.				29.5.15				Fr				Blatt Anz. Nr.			
bearb.				29.5.15				Fr							
gepr.															

Benennung

SR-40060A-00

BV 944820.71-00

Dimension drawing:



Errors and changes reserved.

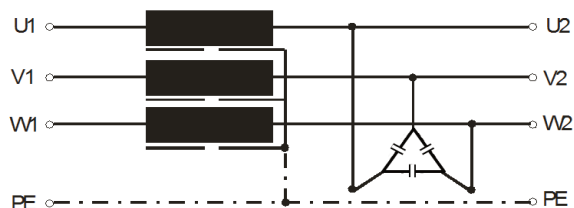
Mechanical Data:

Length L	240,0 mm	Fixing space N1	185,0 mm	total weight	ca. 27,0 kg
Width B	185,0 mm	Fixing space N2	105,0 mm	weight Cu	11,5 kg
Height H	285,0 mm	Diameter D	10 x 18 mm	connection clamp	35 mm ²

Electrical Data:

Rated current:	I _{eff.}	3x 60 A	
Voltage:	U	3x 400 V	50/60 Hz
Capacity:	C	3x 6,8 µF	± 10 %
elementary frequency:	f _T	≥ 4000 Hz	
Power losses:	P	230,0 W	
Cooling system:		AN	
Thermal class:	F		@ 40° C Environment
Derating (I _{eff}):	0%		@ 50° C Environment
Climate class:	25/085/21		DIN IEC 68 Part 1
Max. Winding temp:	140° C		
Degree of protection:	IP 00		
Optional:	IP 20		with IP 20 - Box 8

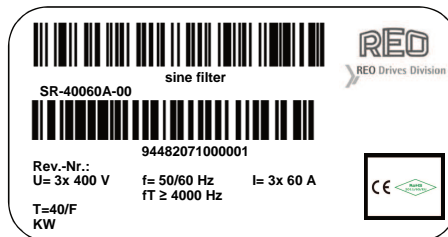
Schematic:



Tests

Inductance (mH)	Lo (+- 10%)	bei 100Hz, 1V
Capacity	Co (+- 10%)	
High voltage	2,5 kV / 60s	Winding - Winding
	2,5 kV / 60s	Winding - PE
mechan. dimensions	yes	
Visual inspection	yes	

Label:



Cond.	Date	Name	Amendment
	Date	Name	
signed			Page
revised by	29.5.15	Fr	No. off No.
checked			

Designation:

SR-40060A-00
BV 944820.71-00