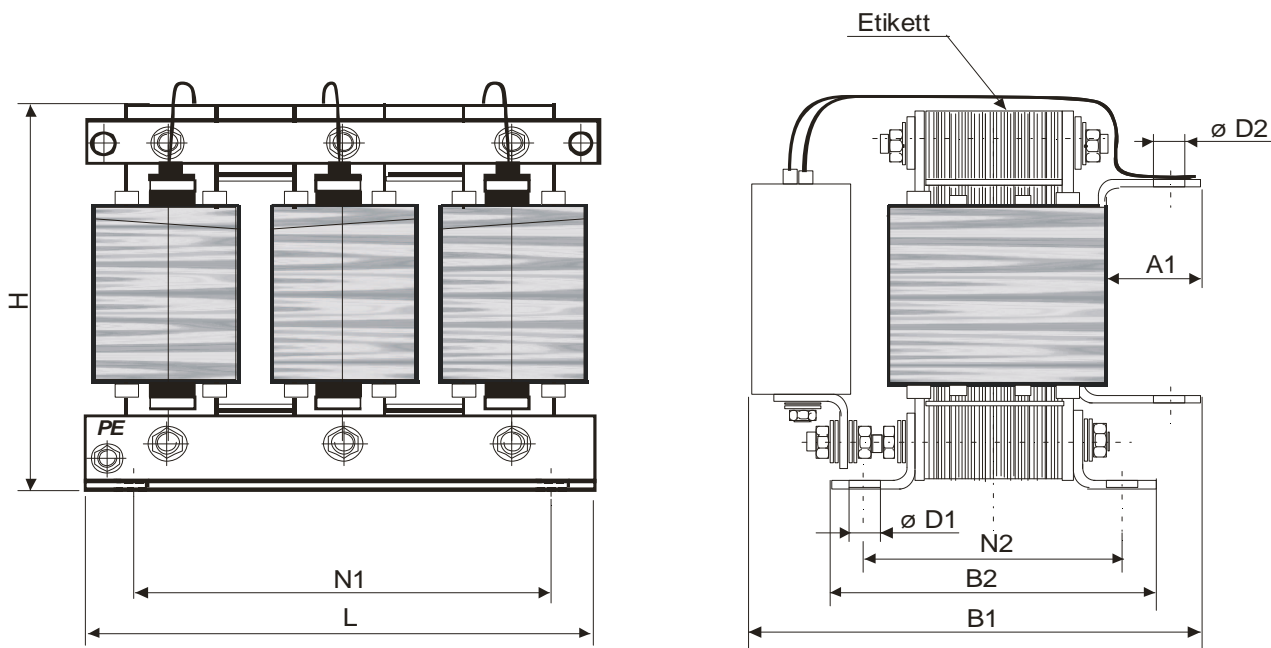


**Maßbild:**



Irrtümer und technische Änderungen unter Vorbehalt.

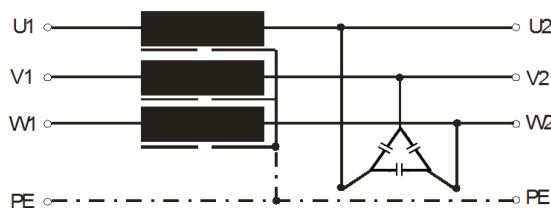
**Mechanische Daten:**

<b>Länge L</b>	420,0 mm	<b>Befestigung N1</b>	316,0 mm	<b>Masse</b>	ca. 77,0 kg
<b>Breite B1</b>	292,0 mm	<b>Befestigung N2</b>	159,0 mm	<b>Masse Cu</b>	2,0 kg
<b>Breite B2</b>	189,0 mm	<b>Durchmesser D1</b>	13 x 20 mm	<b>Masse Al</b>	9,0 kg
<b>Höhe H</b>	366,0 mm	<b>Durchmesser D2</b>	11,0 mm	<b>Anschluss Flach</b>	Cu 30 x 3 mm
		<b>Länge A1</b>	37,0 mm		

**Elektrische Daten:**

<b>Nennstrom:</b>	$I_{eff}$	3x 150 A	
<b>linear bis:</b>		180 A	
<b>Spannung:</b>	U	3x 400V	50/60 Hz
<b>Kapazität:</b>	C	3x 47µF	± 10 %
<b>Taktfrequenz:</b>	$f_r$	≥ 1500 Hz	
<b>Verlustleistung:</b>	P	370,0 W	
<b>Kühlart:</b>		AN	
<b>Isolierstoffklasse:</b>		F	bei 40° C Umgebung
<b>Derating:</b>		0%	bei 50° C Umgebung
<b>Klimakategorie:</b>		25/085/21	DIN IEC 68 Teil 1
<b>Max. Wicklungstemperatur:</b>		140° C	
<b>Schutzart:</b>		IP 00	
<b>Optional:</b>		IP 20	mit IP 20 - Box 3

**Schaltbild:**



**Prüfungen:**

<b>Induktivität (mH)</b>	Lo (+- 10%)	bei 100Hz, 1V
<b>Kapazität</b>	Co (+- 10%)	
<b>Hochspannung</b>	2,5 kV / 60s	(Wickl.-Wickl.)
	2,5 kV / 60s	(Wickl.-PE)
<b>mechan. Abmessungen</b>	ja	
<b>Sichtprüfung</b>	ja	

**Etikett:**



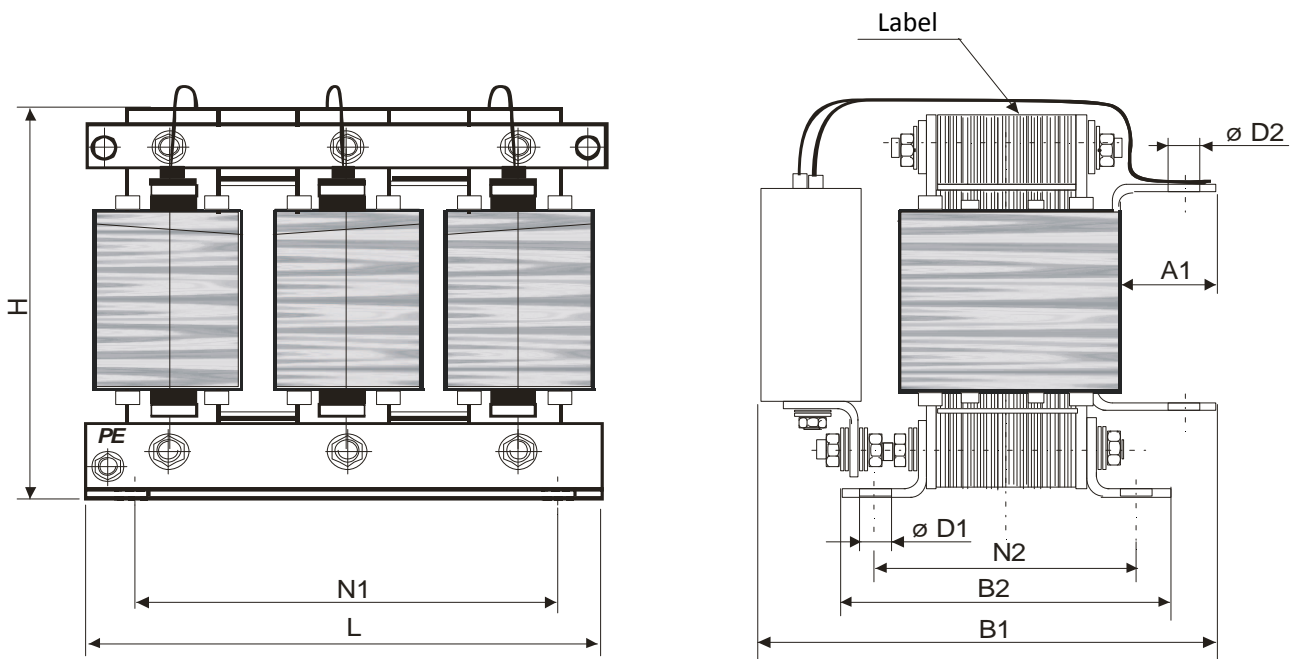
Zust.	Datum	Name	Änderung	
	Datum	Name		
gez.			<b>Blatt</b>	
bearb.	28.5.15	Fr	Anz.	Nr.
gepr.				

Benennung

# SR-40150A-00

## BV 996001.70-00

**Dimension drawing:**



Errors and changes reserved.

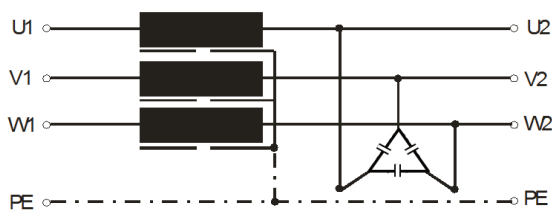
**Mechanical Data:**

<b>Length L</b>	420,0 mm	<b>Fixing space N1</b>	316,0 mm	<b>total weight</b>	ca. 77,0 kg
<b>Width B1</b>	292,0 mm	<b>Fixing space N2</b>	159,0 mm	<b>weight Cu</b>	2,0 kg
<b>Width B2</b>	189,0 mm	<b>Diameter D1</b>	13 x 20 mm	<b>weight Al</b>	9,0 kg
<b>Height H</b>	366,0 mm	<b>Diameter D2</b>	11,0 mm	<b>connection</b>	Cu 30 x 3 mm
		<b>Length A1</b>	37,0 mm		

**Electrical Data:**

Rated current:	I <sub>eff.</sub>	3x 150 A	
		180 A	
Voltage:	U	3x 400V	50/60 Hz
Capacity:	C	3x 47µF	± 10 %
elementary frequency:	f <sub>r</sub>	≥ 1500 Hz	
Power losses:	P	370,0 W	
Cooling system:		AN	
Thermal class:		F	@ 40° C Environment
Derating (I <sub>eff</sub> ):		0%	@ 50° C Environment
Climate class:		25/085/21	DIN IEC 68 Part 1
Max. Winding temp:		140° C	
Degree of protection:		IP 00	
Optional:		IP 20	mit IP 20 - Box 3

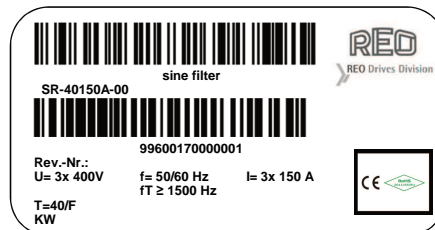
**Schematic:**



**Tests**

Inductance (mH)	Lo (+- 10%)	bei 100Hz, 1V
Capacity	Co (+- 10%)	
High voltage	2,5 kV / 60s	Winding - Winding
	2,5 kV / 60s	Winding - PE
mechan. dimensions	ja	
Visual inspection	ja	

**Label:**



Cond.	Date	Name	Amendment
signed	Date	Name	Page
revised by	28.5.15	Fr	No. off No.
checked			

Designation:

**SR-40150A-00**

**BV 996001.70-00**